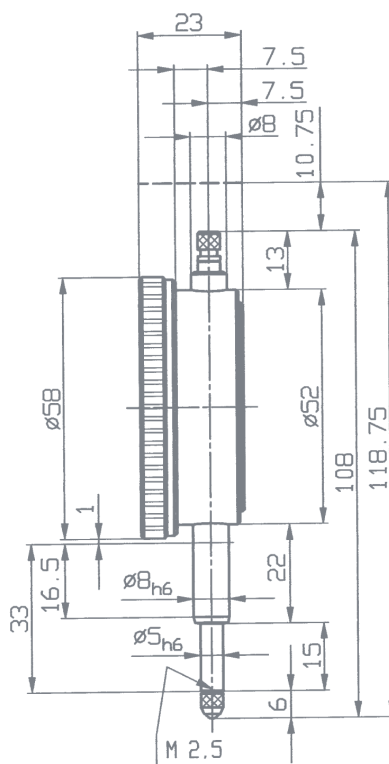


ИНДИКАТОРЫ КАЕФЕР тип ИЧ

made in Germany



MU52T



M2/50T

- точностные характеристики соответствуют DIN EN ISO 463/ DIN 878

Код	Тип	Диап., мм	Ц.д., мм	Ход за оборот, мм	Изм. усил., Н	Цена, EUR
MU52T	ИЧ-10	0-10	0,01	1	0,7	49,6
MU52/30T	ИЧ-30	0-30	0,01	1	0,8	141,0
M2/50T	ИЧ-50	0-50	0,01	1	0,9	230,0
M2/100T	ИЧ-100	0-100	0,01	1	0,9	596,0

ИНДИКАТОРЫ KAEFER тип ИЧ

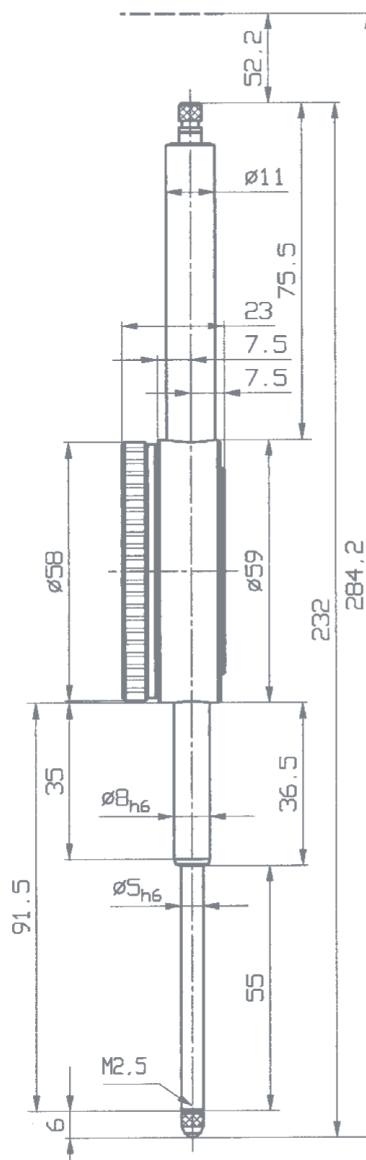
ударопрочные

Kaifer

made in Germany



M2/50S



- точностные характеристики соответствуют DIN EN ISO 463/ DIN 878
- система Shockproof

Код	Тип	Диап., мм	Ц.д., мм	Ход за оборот, мм	Shockproof	Изм. усил., Н	Цена, EUR
MU52ST	ИЧ-10	0-10	0,01	1	+	0,7	59,6
MU52/30S	ИЧ-30	0-30	0,01	1	+	0,8	156,0
M2/50S	ИЧ-50	0-50	0,01	1	+	0,9	244,0

ИНДИКАТОРЫ KAEFER тип ИЧ

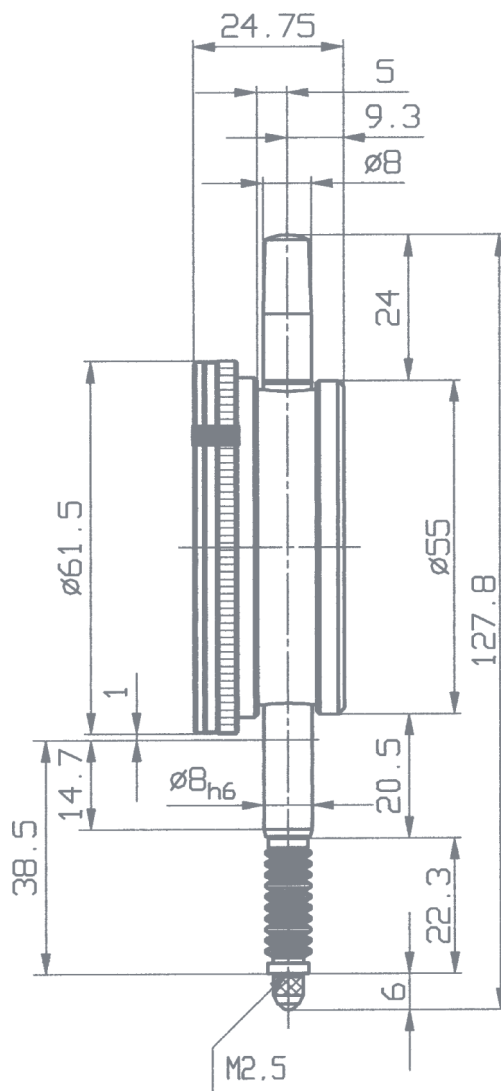
ударопрочные, влагозащищенные



made in Germany



M2SW



- точностные характеристики соответствуют DIN 878
- система Shockproof
- влагозащита Waterproof

Код	Тип	Диап., мм	Ц.д., мм	Ход за оборот, мм	Изм. усил., Н	Диам. корпуса, мм	Цена, EUR
M2SW	ИЧ-10	0-10	0,01	1	0,9	61,5	178,6
M2/30SW	ИЧ-30	0-30	0,01	1	0,9	61,5	311,0

ИНДИКАТОРЫ КАЕФЕР тип ИЧ

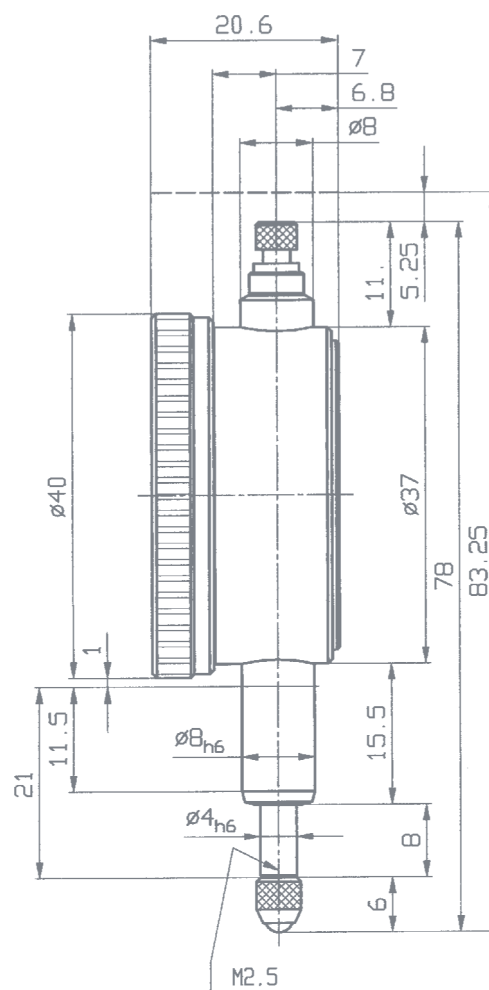
малого диаметра 40мм

Käfer

made in Germany



KM4X



- точностные характеристики соответствуют DIN EN ISO 463/ DIN 878

Код	Тип	Диап., мм	Ц.д., мм	Ход за оборот, мм	Изм. усил., Н	Цена, EUR
KM4X	ИЧ-03	0-3	0,01	0,5	0,7	67,7
KM4/5X	ИЧ-05	0-5	0,01	0,5	0,7	67,7

ИНДИКАТОРЫ KAEFER тип МИГ

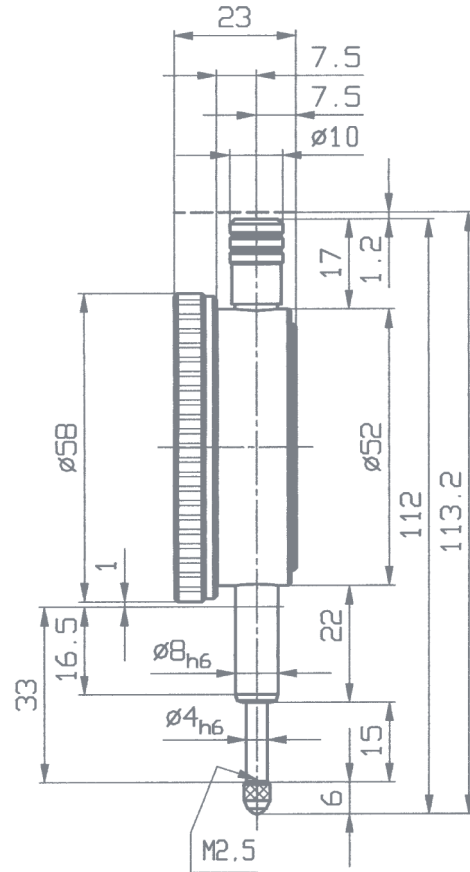
ВЫСОКОЙ ТОЧНОСТИ



made in Germany



FM1000T

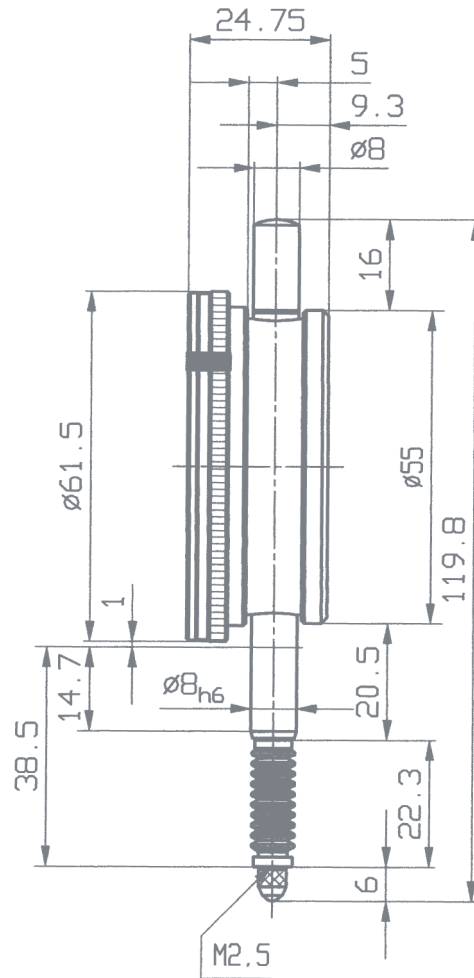


- точностные характеристики соответствуют DIN EN ISO 463

Код	Тип	Диап., мм	Ц.д., мм	Ход за оборот, мм	Изм. усил., Н	Диам. корпуса, мм	Цена, EUR
FM1000T	1МИГ	0-1	0,001	0,2	1,2	58	181
FM1000/5T	5МИГ	0-5	0,001	0,2	1,2	58	192
FM1000/80-5T	5МИГ	0-5	0,001	0,2	1,2	80	285

ИНДИКАТОРЫ КАЕФЕР тип МИГ

высокой точности, ударопрочный, влагозащищенный



FM1000/5SW

- точностные характеристики соответствуют стандарту производителя 0.0500.9.0001
- система Shockproof
- влагозащита Waterproof

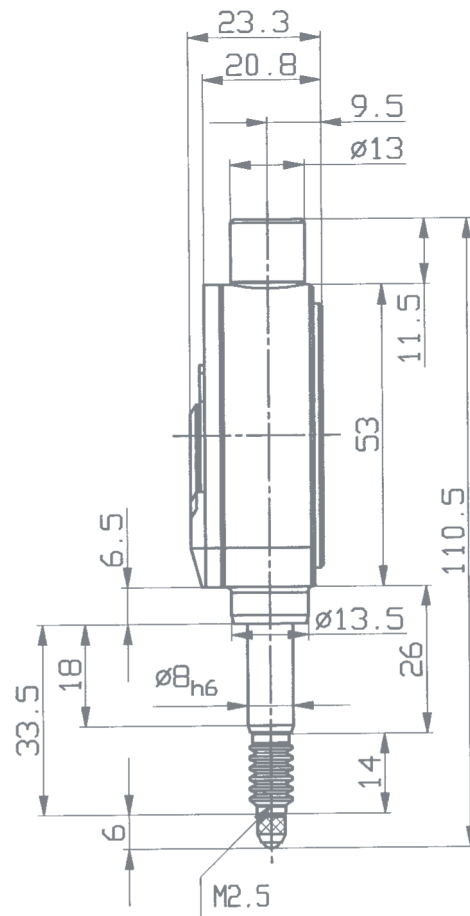
Код	Тип	Диап., мм	Ц.д., мм	Ход за оборот, мм	Изм. усил., Н	Цена, EUR
FM1000SW	1МИГ	0-1	0,001	0,2	1,2	283
FM1000/5SW	5МИГ	0-5	0,001	0,2	1,2	306

ИНДИКАТОРЫ KAEFER Comrika тип ИГ

высокой точности, ударопрочный



made in Germany



Comrika 1001 wa
water proof

- точностные характеристики соответствуют DIN 879-1
- система Shockproof

Код	Тип	Диап., мм	Ц.д., мм	Шкала	Влагозащита	Изм. усил., Н	Цена, EUR
502	2ИГ	0,2	0,002	50-0-50	-	1,4	313
1001	1ИГ	0,1	0,001	50-0-50	-	1,4	310
1001wa	1ИГ	0,1	0,001	50-0-50	IP53	1,4	353

ИНДИКАТОРЫ ЦИФРОВЫЕ КАЕФЕР тип МИГЦ

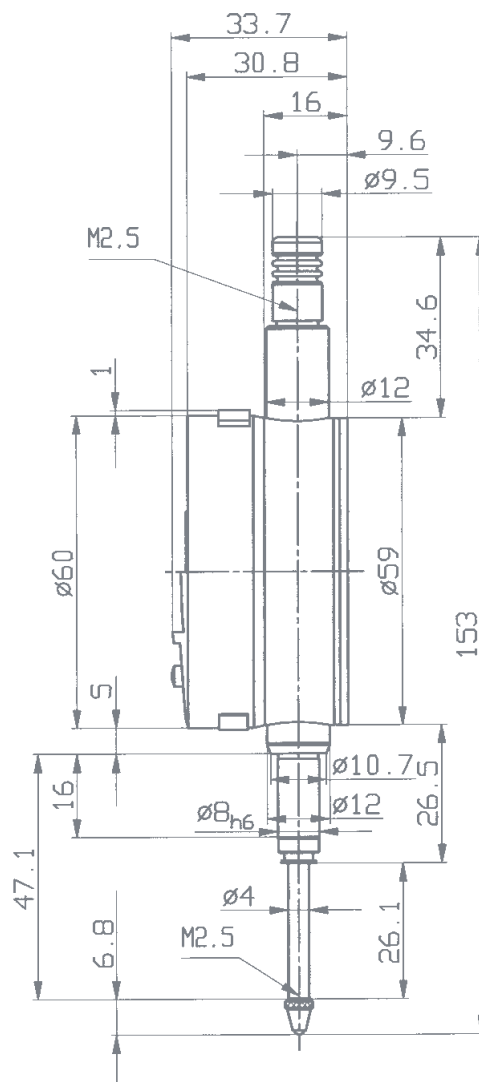
влажностизащищенные IP-53



made in Germany



FMD25TB



Код	Тип	Диап., мм	Ц.д., мм	Погрешн., мкм	Цена, EUR
FMD12T	МИГЦ-12	0-12	0,001	5	581
FMD25TB	МИГЦ-25	0-25	0,001	5	836
FMD50TB	МИГЦ-50	0-50	0,001	7	1215
FMD100TB	МИГЦ-100	0-100	0,001	8	1337

ИНДИКАТОРЫ КАЕФЕР тип ИРБ

влагозащищенные IP-53

Kaifer

made in Germany



K49AD

Код	Тип	Диап., мм	Ц.д., мм	Шкала	Цена, EUR
K40AD	ИРБ	0-0,8	0,01	0-40-0	163
K46AD	ИРБПТ	0-0,2	0,002	0-100-0	191
K49AD	ИРБПТ	0-0,2	0,001	0-100-0	203
DK30	ИРБЦ	0-0,8	0,001	цифровой	496